



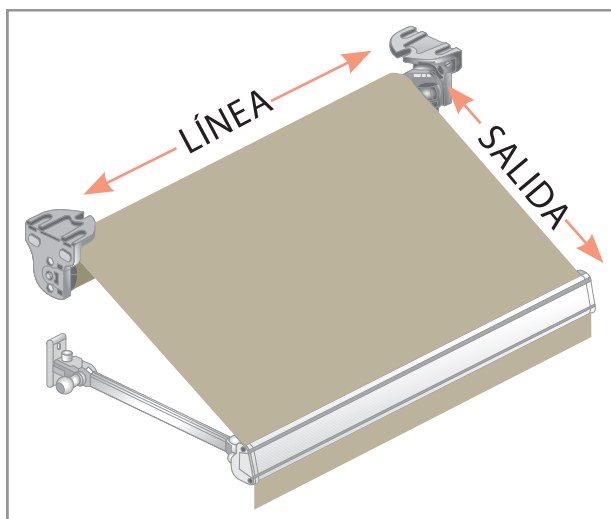
CONTROL Y PROTECCIÓN SOLAR

Alemania, 39-41 • 08917 BADALONA
Tel. 93 278 84 00 | Fax 93 305 15 75
toldo@persitec.com

HOJA DE PEDIDO

Fecha:	Ref:	
Remite:	Nombre :	
Telf:	Fax:	Email:

STOR



MEDIDA

| Línea: _____
| Salida: ESTÁNDAR 260 corte lona
 ESPECIAL

PERFILERÍAS

<input type="checkbox"/> BLANCO *	<input type="checkbox"/> RAL 6005
<input type="checkbox"/> RAL PLATA *	<input type="checkbox"/> RAL 6009
<input type="checkbox"/> RAL BRONCE *	<input type="checkbox"/> RAL 7011 *
<input type="checkbox"/> RAL INOX	<input type="checkbox"/> RAL 7022 *
<input type="checkbox"/> RAL 1013	<input type="checkbox"/> RAL 8014 *
<input type="checkbox"/> RAL 3005	<input type="checkbox"/> RAL 8017
<input type="checkbox"/> RAL 5005	<input type="checkbox"/> RAL 9011 NEGRO PERSITEC *

Otros colores: _____

Material en stock *

TIPO DE BAMBALINA

<input type="checkbox"/> BAMBALINA RECTA	
<input type="checkbox"/> BAMBALINA LIGERA	
<input type="checkbox"/> BAMBALINA ONDULADA	

ACCIONAMIENTO MANUAL

Manivela de:

<input type="checkbox"/> 80 cm	<input type="checkbox"/> 150 cm	<input type="checkbox"/> 220 cm
<input type="checkbox"/> 110 cm	<input type="checkbox"/> 180 cm	<input type="checkbox"/> 240 cm
<input type="checkbox"/> 120 cm	<input type="checkbox"/> 200 cm	

ACCIONAMIENTO MOTORIZADO

<input type="checkbox"/> RADIO	<input type="checkbox"/> CHERUBINI
<input type="checkbox"/> INTERRUPTOR	<input type="checkbox"/> SOMFY
	<input type="checkbox"/> NICE
	<input type="checkbox"/> GAVIOTA

ACCIONAMIENTO

<input type="checkbox"/> IZQUIERDA	<input type="checkbox"/> DERECHA
------------------------------------	----------------------------------

Vista exterior

TEJIDOS

<input type="checkbox"/> LONA ACRÍLICA	<input type="checkbox"/> SOLTIS 92	<input type="checkbox"/> PVC
<input type="checkbox"/> SCREEN	<input type="checkbox"/> SOLTIS 96	

Ref.: _____

NOTAS

OBSERVACIONES

Salvo que se indique lo contrario las medidas de confección son totales incluidos los soportes.